

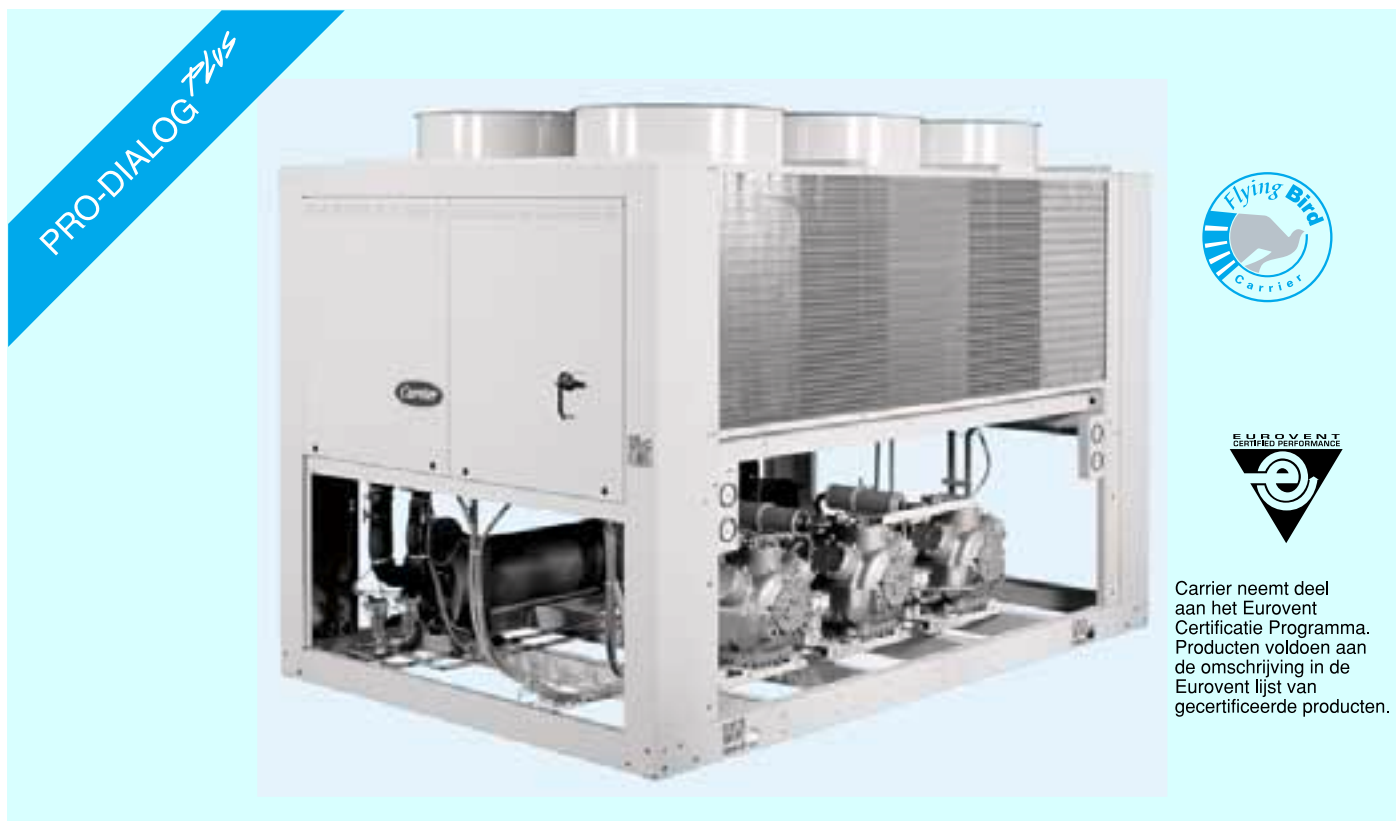


30GH 060-245

Waterkoelaggregaten voor buitenopstelling, luchtgekoeld

Nominale koelcapaciteit 190-808 kW

Ook verkrijgbaar in R134a uitvoering



De Carrier 30GH luchtgekoelde waterkoelmachines kunnen snel en probleemloos worden geïntegreerd in koudwater airconditioning- of procesinstallaties. De 30GH is standaard voorzien de nieuwe Pro-Dialog Plus regeling en alle noodzakelijke en beveiligingsapparatuur.

De units zijn voorzien van de Carrier laag-geluid axiaal ventilator, de Flying Bird. Een lage-toerenventilator met een hypermoderne aerodynamische waaier, waardoor een rustiger luchtverplaatsing wordt verkregen. Tevens is een extra laag geluid uitvoering beschikbaar door toepassing van een compressoromkasting.

Kenmerken

- Bedrijfszekere semi-hermetische compressoren. Voor verdere geluidsreductie zijn ze gemonteerd op trillingdempers en voorzien van persgas pulsatiedemper ter voorkoming van overdracht van trillingen en geluid.
- Door het elektronisch expansieventiel (EXV) en de microprocessor regeling kan de unit werken bij lage drukverschillen en wordt de koudemiddel-oververhitting nauwkeurig geregeld tijdens opstart en veranderende belastingen. Met als resultaat laag energieverbruik en nauwkeurige wateruitrede temperatuur.
- Twee gescheiden koudemiddelcircuits. Bij uitval van één circuit, of tijdens onderhoudswerkzaamheden aan één circuit, kan de machine gedeeltelijk in bedrijf blijven. Belangrijk in het koelseizoen en bij vele industriële processen.
- De omkasting is vervaardigd van zwaar, gegalvaniseerd plaatstaal. Vóór het samenbouwen wordt ieder paneel voorzien van een corrosiebestendige laag en een elektrostatisch aangebrachte polyester poedercoating met een laagdikte van 50 mm.
- De units worden geheel bedrijfsklaar geleverd, met een volledige bedrijfsvulling koudemiddel en gemakkelijk toegankelijke aansluitingen voor de gekoeldwaterleidingen en de elektrische voeding.
- Geïntegreerd zelfdiagnose systeem spoort snel de locatie van een eventueel systeemprobleem op.
- Iedere unit is in de fabriek uitgebreid getest.
- Optimale werking in deellastbedrijf voor energie- en kostenbesparing
- Geïntegreerde beveiligingen waaronder signalering lage waterdoorstroming, beveiliging tegen te hoge en te lage koudemiddeldruk en koeler vorstbeveiliging.
- Toepassing van meerdere compressoren voor optimaal rendement in deellastbedrijf en beperking van de aanloopstroom.

PRO-DIALOG regeling

Pro-Dialog Plus is een geavanceerd numeriek regelsysteem dat een ongekend aantal mogelijkheden combineert met een groot bedieningsgemak.

Intelligente wateruitrede temperatuurregeling en optimaal rendement

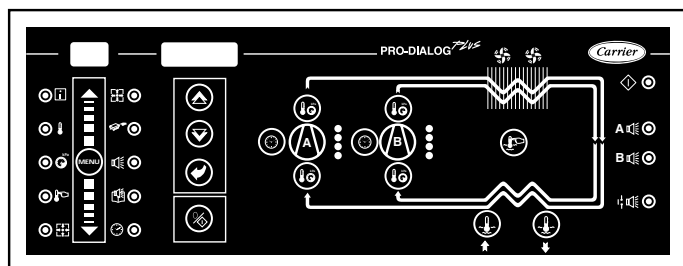
- Gekoeld wateruitrede temperatuur regeling (P.I.D.) met intrede watertemperatuur compensatie garandeert een stabiele watertemperatuur-regeling en voorkomt onnodige compressor starts en stops.
- De elektronische expansieventielen (EXV) en P.I.D. oververhittingsregeling in combinatie met een gepatenteerd regelalgoritme voor de condensordruk zorgen voor een aanzienlijke rendementsverbetering in deellast en een probleemloos machinebedrijf in een groter temperatuurgebied.

PRO-DIALOG PLUS voorkomt storingen en zorgt voor een grotere bedrijfszekerheid van de koelmachine

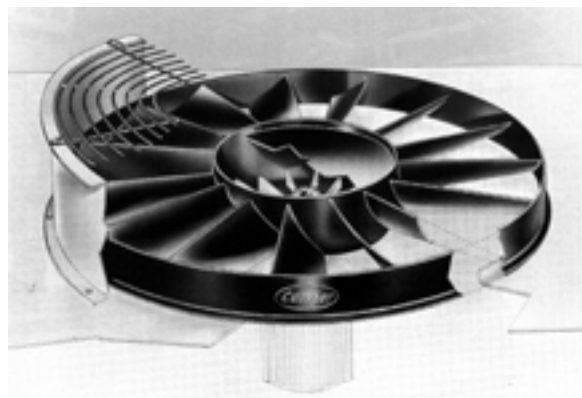
- Geen capillaire meetleidingen of pressostaten (behalve als hogedrukbeveiliging).
- Pro-Dialog Plus controleert de bedrijfsparameters van de unit op meer dan 80 punten. Als er een afwijking wordt geconstateerd dan wordt deze onmiddellijk gesignaleerd en in het geheugen opgeslagen (zie Technische beschrijving).

PRO-DIALOG PLUS biedt uitgebreide communicatiemogelijkheden

- De regeling is voorzien van een blindschema. In de weergave van de installatie kan de gebruiker gegevens opvragen door op een functietoets te drukken. Informatie over o.a. heersende temperaturen, drukken, setpoints, en draai-uren worden direct op de display afgebeeld.
- Met Pro-Dialog Plus kan de koelmachine ook op afstand worden geregeld (zie Technische beschrijving). Setpointverstelling, capaciteitsbegrenzing, storingsmelding per circuit zijn mogelijk met een simpele aansluiting.
- Via de seriële poort RS485 is aansluiting op het Carrier Comfort Network (CCN) of een ander gebouwbeheersysteem mogelijk.



PRO-DIALOG PLUS blindschema



Carrier laag-geluid ventilator Flying Bird

Opties en accessoires*

	Optie	Accessoire
Blygold Plus anti-corrosiebehandeling van de condensor	X	
Polual anti-corrosiebehandeling van de condensor voor bijv. industriële toepassingen	X	
Lage brijn uittredetemperaturen van 5°C tot -6°C	X	
Zeer lage brijn uittredetemperaturen van -6°C tot -10°C (uitgezonderd ISPEL code)	X	
Schakelkast beschermklasse IP55	X	
Beschermgrilles	X	X
Manometerpaneel voor hoge- en lage druk	X	
Elektronische compressor oliedrukbeveiliging en display	X	
Condensordrukregeling voor toepassing bij lage buitentemperaturen (ventilatoroerenregeling)	X	X
Voeding 220-3-50 (30GH060-100)	X	
Hoofdschakelaar met extra stroomtransformator*	X	
Compressor zuiggasafsluiter (30GH085-245)	X	
Koeler met meer of minder keerschotten	X	
Digitale Flotronic II regeling	X	
Elektronische expansieventielen (30GH060)	X	
Geluiddempende panelen voor de compressoren	X	
Deelwikkelstart (30GH085-245)	X	
RS485 interface met open protocol	X	X

* Dit kan per land verschillen. Carrier verschaft u graag nadere informatie.

Technische gegevens

30GH		060	085	095	100	120	130	145	150	160	170	190	220	245	
Netto nominale koelcapaciteit*	kW	190	255	300	344	396	442	457	498	516	562	631	729	808	
Bedrijfgewicht	kg	1780	3012	3067	3439	3884	4330	4452	5010	5172	5592	6442	6742	7992	
Koudemiddelvulling		R22													
Circuit A	kg	19,5	33,2	34,2	29,4	37,0	48,4	46,5	53,1	59,8	59,8	60,0	60,0	67,4	
Circuit B	kg	19,5	19,0	23,7	29,4	37,0	32,3	35,1	38,9	47,4	49,3	57,0	60,0	67,4	
Compressoren		Semi-hermetisch, 4 of 6 cilinders, 24,2 r/s													
Aantal - Circuit A		1	2	2	2	2	3	3	3	3	3	4	4	4	
Aantal - Circuit B		1	1	1	2	2	2	2	2	2	3	3	4	4	
Capaciteitsregeling		PRO-DIALOG PLUS regeling													
Aantal regeltrappen		4	6	6	4	4	5	5	5	5	6	7	8	8	
Minimum capaciteit/trap	%	33	20	22	22	25	17	17	20	20	14	12	10	12,5	
Koeler		Eén, directe expansie													
Netto waterinhoud	l	63	92	92	154	154	199	242	199	242	242	242	242	242	
Wateraansluitingen	inch	Vlakke flens PN16, komt overeen met NFE 29 203													
Intrede/uitrede		DN 80	DN 100	DN 100	DN 125	DN 125	DN 150	DN 150	DN 150	DN 150	DN 150	DN 150	DN 150	DN 150	
Afvoer		1/2 NPT	1/2 NPT	1/2 NPT	1/2 NPT	1/2 NPT	1/2 NPT	1/2 NPT	1/2 NPT	1/2 NPT	1/2 NPT	1/2 NPT	1/2 NPT	1/2 NPT	
Max. bedrijfsdruk waterzijdig	kPa	1000	1000	1000	1000	1000	1000	1000	1000	1000	1000	1000	1000	1000	
Condensator		Koperen pijpen, aluminium lamellen													
Condensatorventilatoren		Flying Bird laag-geluid ventilator													
Aantal		4	6	6	6	8	8	8	10	10	10	12	12	16	
Totale luchthoeveelheid	l/s	19889	29833	29833	29833	39778	39778	39778	49722	49722	49722	59666	59666	79555	
Ventilatorsnelheid	r/s	12,5	12,5	12,5	12,5	12,5	12,5	12,5	12,5	12,5	12,5	12,5	12,5	12,5	

* Standaard Eurovent condities: Koelerwater intrede/uitredetemperatuur 12°C en 7°C. Condensorlucht intredetemperatuur 35°C.
Netto koelcapaciteit = koelcapaciteit opgave volgens Eurovent, rekening houdend met het pompvermogen verlies.

Elektrische gegevens

30GH		060	085	095	100	120	130	145	150	160	170	190	220	245	
Hoofdstroom															
Nominale voeding	V-f-Hz	400 - 3 - 50													
Netspanningslimieten	V	360 - 440													
Stuurstroom (verwarmingseel.)	V-f-Hz	230 - 1 - 50													
Opgenomen vermogen	W	570	980	980	1160	1160	1460	1460	1460	1460	1640	1820	2000	2000	
Max. opgenomen vermogen unit*	kW	95	117	142	162	189	209	209	237	237	257	304	349	379	
Circuit A**	kW	-	-	-	-	-	-	-	-	-	142	175	175	190	
Circuit B**	kW	-	-	-	-	-	-	-	-	-	115	129	175	190	
Voeding ventilator	V-f-Hz	400 - 3 - 50													
Opgenomen vermogen ventilatoren	kW	4,6	7,0	7,0	7,0	9,0	9,0	9,0	12,0	12,0	12,0	14,0	14,0	19,0	
Max. stroom bij opstart (compr.+vent.)															
Totaal (Standaard 30GH)	A	296	476	518	553	601	636	636	684	684	719	802	879	934	
Circuit A**	A	-	-	-	-	-	-	-	-	-	517	574	574	601	
Circuit B**	A	-	-	-	-	-	-	-	-	-	469	497	574	601	
Totaal (30GH met deelwikkelstart)	A	Std.	338	380	415	463	498	498	546	546	581	664	741	795	
Maximale bedrijfsstroom (compr.+vent.)*															
Totaal	A	166	204	250	280	333	364	364	416	416	447	530	608	666	
Circuit A**	A	-	-	-	-	-	-	-	-	-	250	304	304	333	
Circuit B**	A	-	-	-	-	-	-	-	-	-	197	226	304	333	

Opmerkingen:

* Compressor en ventilator, bij max. bedrijfswaarden.

** Typen 30GH170-245 hebben per circuit een afzonderlijke voeding. Alle waarden bij nominaal voltage

Opmerkingen:

- 30GH units hebben één hoofdstroomaansluiting, behalve typen 170-245 die er twee hebben.
- Carrier BV voorziet de units standaard van een hoofdschakelaar (optie 70). Indien deze niet door Carrier wordt geleverd is een aparte voeding(230-1-50) noodzakelijk voor de carterverwarming.
- De schakelkast bevat de volgende standaard componenten:
 - Starter- en motorbeveiligingen voor de compressor en ventilator(en)
 - Regelapparatuur.
- Aansluitingen op het werk:
 - Alle elektrische aansluitingen op het systeem en de elektrische montage moeten voldoen aan de van toepassing zijnde voorschriften.
 - In Nederland is dit bijv. NEN 1010.
- De Carrier units 30GH zijn dusdanig ontworpen en gebouwd dat ze voldoen aan de nationale voorschriften. Bij het ontwerp van de elektrische apparatuur is in het bijzonder rekening gehouden met de aanbevelingen in de Europese norm EN 60204-1 (machineveiligheid - elektrische machinecomponenten - deel 1: algemene voorschriften).

Opmerkingen:

- Overeenstemming met EN 60 204 is de beste manier om er zeker van te zijn dat wordt voldaan aan de Machinerichtlijn, Artikel 1.5.1. De aanbevelingen van IEC 364 worden geaccepteerd als overeenstemmend met de eisen van de installatierichtlijnen (NEN 1010).
- Aanvulling B van EN 60204-1 beschrijft de omgevingsclassificatie toegepast voor het ontwerp van deze machines.

1. De bedrijfsomgeving voor de units 30GH wordt hieronder gespecificeerd:

- Omgeving* - Omgeving zoals geclassificeerd in IEC 60 721:
 - buitenopstelling*
 - buitentemperaturen tussen -18°C tot +46°C, klasse 4K3*
 - hoogte : ≤ 2000 m*
 - aanwezigheid van stofdeeltjes, klasse 4S2 (geen stof van betekenis aanwezig)
 - aanwezigheid van corrosieve en vervuulende substanties, klasse 4C2 (minimaal)
 - trilling en schokken, klasse 4M2
 - Vakbekwaamheid van het personeel, klasse BA4* (geschoold personeel - IEC 364)
- Frequentie-afwijking elektrische voeding: ± 2 Hz.
 - De nul (N) kabel kan niet direct op de unit worden aangesloten (gebruik zo nodig een transformator).
 - De unit is niet voorzien van beveiliging tegen te hoge stroom van de voedingskabels.
 - De ingebouwde lastscheider is van het type 'a' (EN 60 204-1 paragraaf 5.3.2).

* Het beschermingsniveau dat nodig is om aan deze klasse te voldoen is IP43BW (volgens norm IEC 529). Alle units 30GZ 009-035 zijn beschermd tot IP44CW en voldoen aan deze beschermingsniveaus.

Opmerking: Neem altijd contact op met Carrier wanneer specifieke aspecten van een installatie niet voldoen aan de hierboven beschreven condities, of als er rekening moet worden gehouden met andere condities.

Geluidsgegevens



30GH		060	085	095	100	120	130	145	150	160	170	190	220	245
Geluidsvermogen dB(A)		97	95,1	95,8	95,8	96,8	97,3	97,5	98,4	98,4	98,6	99,4	100	100

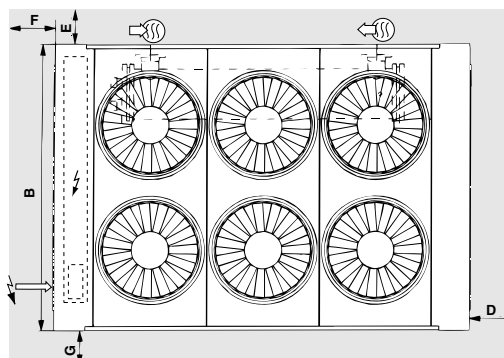
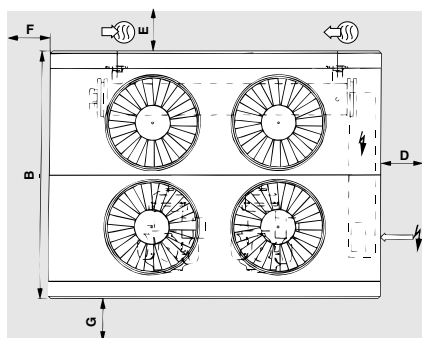
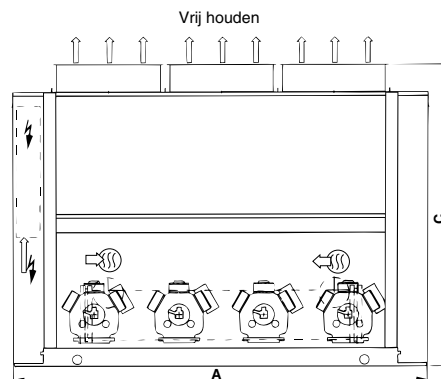
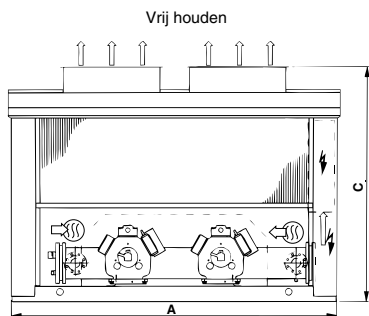
Opmerking: volgens ISO norm 3646 en Eurovent 8/1.

De geluidgegevens zijn in overeenstemming met Eurovent toleranties: +3 dB.

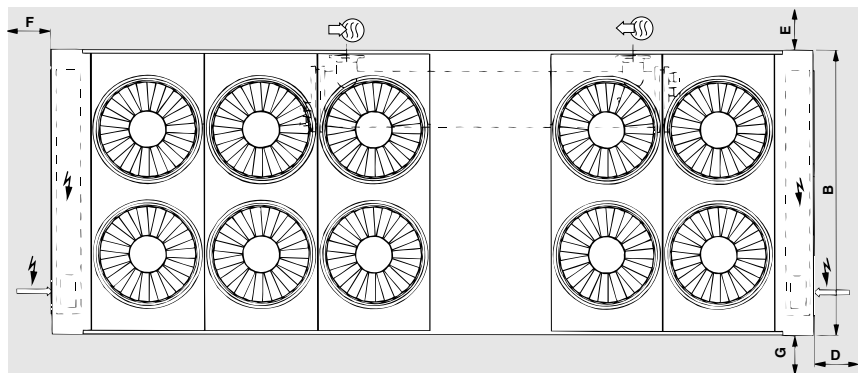
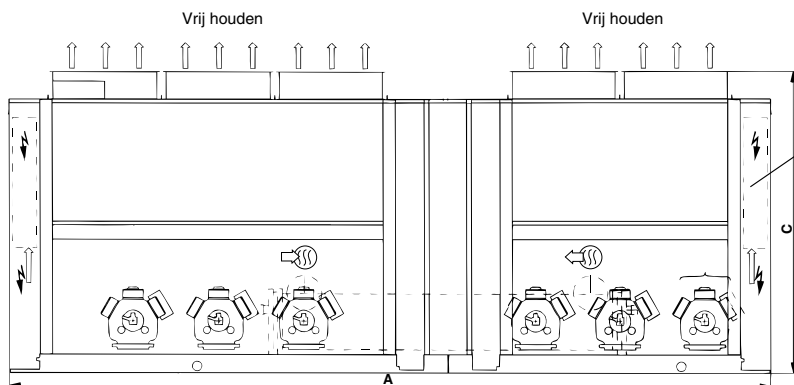
Afmetingen/benodigde vrije ruimte

30GH 060

30GH 085-145



30GH 150-245



Verklaring:
Alle afmetingen in mm

Benodigde vrije ruimte voor onderhoud

- Elektrische voeding
- Schakelkast
- Waterintrede
- Wateruitrede

Opmerking:
Officiële maatschetsen zijn op aanvraag verkrijgbaar.

30GH	A	B	C	D	E	F	G
060	2900	2156	2112	2500	1200	500	1200
085-100	3404	2328	2471	1600	1800	1600	1800
120-145	4322	2328	2471	1600	1800	1600	1800
150-170	6229	2328	2471	1600	1800	1600	1800
190-220	7147	2328	2471	1600	1800	1600	1800
245	8983	2328	2471	1600	1800	1600	1800

Koelcapaciteiten



LWT °C		Condensorklucht intrede temperatuur °C																			
		25°C				30°C				35°C				40°C				45°C			
		CAP	COMP	Unit	Koel	CAP	COMP	Unit	Koel	CAP	COMP	Unit	Koel	CAP	COMP	Unit	Koel	CAP	COMP	Unit	Koel
5	060	198	59,6	65,2	31	188	63,4	68,8	28,1	178	67,1	72,4	25,4	169	70,7	75,9	22,8	159	74,2	79,3	20,4
	085	266	75,1	83,1	23,3	251	79,7	87,5	20,8	237	84,1	91,8	18,5	222	88,2	95,8	16,3	207	92,1	99,6	14,3
	095	311	92,6	101,2	31,6	296	98,4	106,7	28,5	280	104	112,1	25,7	264	109	117,4	22,9	248	115	122,3	20,3
	100	360	108	116,8	23,6	342	115	123,2	21,4	323	121	129,4	19,2	305	128	135,3	17,1	286	133	141,0	15,2
	120	409	117	128,3	30,4	390	125	135,9	27,7	371	133	143,3	25,1	352	140	150,4	22,7	333	147	157,4	20,3
	130	463	138	149,2	33,3	436	145	156,4	29,4	409	153	163,4	25,8	383	160	169,9	22,5	356	166	175,9	19,4
	145	479	142	152,6	24,8	452	150	161,0	22,2	425	159	168,8	19,7	399	166	176,3	17,3	372	173	183,3	15,2
	150	516	156	171,0	41,7	491	166	180,7	37,6	465	175	189,9	33,7	440	185	198,9	30	415	194	207,6	26,5
	160	537	154	168,8	31	509	164	178,1	27,9	480	173	187,0	25	452	182	195,7	22,2	424	191	203,8	19,6
	170	588	174	189,3	37,1	554	184	198,4	33	521	193	207,1	29,3	488	201	215,3	25,7	455	209	222,8	22,4
	190	662	198	217,4	46,8	624	210	228,2	41,6	585	221	238,3	36,8	547	231	248,0	32,2	510	241	257,0	28
	220	764	234	255,6	62	719	246	266,7	55,1	676	258	277,4	48,7	632	269	287,3	42,7	589	279	296,7	37,2
	245	840	240	269,2	74,8	799	256	283,6	67,7	758	271	297,7	61	717	286	311,4	54,7	675	300	324,5	48,6
6	060	204	60,7	66,4	32,9	194	64,6	70,1	29,9	184	68,4	73,6	27	174	72,1	77,4	24,3	164	75,6	80,6	21,7
	085	276	76,6	84,7	24,9	261	81,3	89,2	22,4	246	85,9	93,7	19,9	230	90,2	97,8	17,6	215	94,1	101,6	15,4
	095	322	94,5	103,2	33,7	306	101	109,0	30,5	290	106	114,5	27,5	274	112	119,9	24,6	258	117	125,0	21,9
	100	371	110	118,9	25,1	352	117	125,5	22,7	334	124	131,9	20,5	315	130	138,0	18,3	296	136	143,9	16,2
	120	422	119	130,6	32,3	403	127	138,3	29,5	383	135	145,9	26,8	364	143	153,3	24,2	344	150	160,4	21,7
	130	480	141	152,6	36	453	149	160,0	31,9	425	156	167,2	28	398	163	173,9	24,4	371	170	180,2	21,2
	145	496	145	155,7	26,6	468	154	164,3	23,8	441	162	172,4	21,2	414	170	180,1	18,7	387	177	187,3	16,4
	150	534	159	174,4	44,7	508	169	184,2	40,3	482	179	193,7	36,2	455	189	203,0	32,2	429	198	211,9	28,5
	160	566	157	172,2	33,3	527	167	181,7	30	498	177	190,9	26,8	469	186	199,8	23,9	440	195	208,3	21,1
	170	610	178	193,7	39,9	576	188	203,1	35,6	541	197	212,0	31,6	507	206	220,5	27,8	473	215	228,3	24,3
	190	687	203	222,2	50,4	647	215	233,2	44,8	608	226	243,8	39,6	569	237	253,8	34,8	530	247	263,1	30,3
	220	792	240	262,1	66,7	747	252	273,5	59,4	702	265	284,4	52,6	657	276	294,7	46,1	613	286	304,3	40,2
	245	867	244	274,5	79,8	825	261	289,2	72,3	782	275	303,5	65,6	741	292	317,5	58,4	698	306	331,0	52,1
7	060	210	61,7	67,5	34,9	200	65,8	71,4	31,8	190	69,7	75,2	28,7	180	73,5	78,8	25,8	170	77,1	82,3	23,1
	085	286	78,1	86,3	26,7	270	83	91,0	24	255	87,7	95,6	21,4	239	92,1	99,8	19	224	96,2	103,8	16,7
	095	333	96,4	105,3	36	317	103	111,3	32,6	300	109	116,9	29,4	284	114	122,4	26,4	267	120	127,7	23,5
	100	382	113	121,1	26,7	363	120	127,9	24,2	344	126	134,4	21,8	325	133	140,7	19,5	306	139	146,7	17,3
	120	435	122	132,9	34,3	416	130	140,8	31,3	396	138	148,6	28,5	376	146	156,1	25,8	356	153	163,5	23,2
	130	498	144	156,0	38,8	470	152	163,7	34,4	442	160	171,0	30,3	414	167	178,0	26,5	386	174	184,4	23
	145	513	148	158,8	28,5	485	157	167,6	25,5	457	165	176,0	22,7	429	174	184,0	20,1	401	181	191,4	17,6
	150	551	162	177,8	47,9	525	172	187,8	43,2	498	183	197,6	38,8	471	193	207,1	34,7	445	202	216,3	30,7
	160	575	160	175,7	35,6	546	171	185,4	32,1	516	181	194,9	28,8	486	190	204,0	25,6	457	199	212,7	22,7
	170	632	182	198,2	42,9	597	192	207,9	38,3	562	202	217,1	34	527	211	225,7	30	493	220	234,0	26,3
	190	712	207	227,2	54,1	671	219	238,5	48,2	631	231	249,3	42,7	591	242	259,6	37,5	551	252	269,2	32,7
	220	821	245	268,8	71,6	774	258	280,4	63,9	729	271	291,6	56,7	683	283	302,3	49,9	637	294	312,1	43,5
	245	894	249	279,9	84,9	851	265	295,0	77	808	282	309,5	69,5	765	297	323,8	62,3	722	312	337,6	55,6
8	060	216	62,8	68,7	37	206	67	72,7	33,7	196	71	76,6	30,5	185	74,8	80,2	27,5	175	78,6	83,9	24,6
	085	296	79,6	88,0	28,6	280	84,6	92,7	25,7	264	89,5	97,5	23	248	94,1	101,9	20,4	232	98,4	106,1	18
	095	344	98,4	107,5	38,5	327	105	113,5	34,9	310	111	119,4	31,5	294	117	125,0	28,2	277	122	130,5	25,2
	100	394	115	123,4	28,3	375	122	130,3	25,7	355	129	137,0	23,1	336	135	143,5	20,7	316	142	149,7	18,4
	120	449	124	135,3	36,5	429	132	143,4	33,3	408	140	151,3	30,3	388	148	159,1	27,5	368	156	166,7	24,8
	130	516	147	159,6	41,8	487	156	167,5	37,2	459	164	175,0	32,8	430	171	182,2	28,7	401	178	188,9	24,9
	145	531	151	162,1	30,5	502	160	171,0	27,3	474	169	179,6	24,4	445	177	187,8	21,6	417	185	195,6	19
	150	570	165	181,4	51,3	542	176	191,6	46,3	515	186	201,5	41,6	488	196	211,3	37,2	460	206	220,7	33
	160	595	164	179,2	38,1	565	174	189,2	34,4	534	184	198,9	30,8	504	194	208,2	27,5	474	203	217,2	24,4
	170	656	186	203,0	46,1	619	197	212,8	41,2	584	207	222,2	36,7	548	216	231,1	32,4	512	225	239,6	28,4
	190	737	211	232,3	58	696	224	243,8	51,7	654	236	254,9	45,9	613	248	265,5	40,4	572	258	275,4	35,2
	220	850	251	275,8	77	803	265	287,7	68,7	755	278	299,0	60,9	709	290	310,0	53,7	662	301	320,3	47
	245	920	253	285,4	90,1	878	270	300,7	81,9	834	287	315,7	74,1	790	303	330,3	66,5	746	318	344,3	59,4
10	060	228	65	71,1	41,4	218	69,4	75,3	37,8	207	73,6	79,3	34,3	197	77,7	83,3	31	186	81,7	87,1	27,8
	085	316	82,7	91,4	32,7	300	88	96,4	29,5	283	93,2	101,4	26,4	267	98,1	106,1	23,5	250	103	110,5	20,8
	095	367	102	112,0	43,7	349	109	118,2	39,7	332	116	124,4	35,9	314	122	130,3	32,3	296	128	136,2	28,8
	100	418	119	128,0	31,8	398	126	135,2	28,9	377	134	142,3	26,1	357	141	149,1					

Bedrijfslimieten

Minimum waterdebieten koeler

30GH	Min. waterdebiet l/s
060	4,0
085-095	6,0
100-120	8,5
130	9,8
145	12,1
150	9,8
160-245	12,1

Technische beschrijving

De levering omvat:

Het vloeistofkoelaggregaat compleet met semi-hermetische zuigercompressoren verdeeld over twee geheel gescheiden koudemiddelcircuits, een vloeistofkoeler, twee stuks watergekoelde condensoren en een schakel- en bedieningspaneel, voorzien van Pro-Dialog Plus regeling. Het geheel samengebouwd in een stalen frame en in de fabriek gevuld met een bedrijfsvulling koudemiddel en olie.

Kwaliteitsgarantie

Ontworpen en geproduceerd in een fabriek met de ISO 9001 certificatie. Capaciteiten en krachtverbruik worden gecontroleerd door een onafhankelijk laboratorium en zijn EUROVENT gecertificeerd.

Compressoren

De toegepaste compressoren zijn uitgevoerd met een automatisch omkeerbare oliepomp. Elke compressor is gemonteerd op rubber trillingdempers ter voorkoming van trillingoverdracht naar het frame. Een specifiek voor deze compressoren ontwikkelde persgas pulsatiedemper voorkomt overmatige geluidsproductie. Iedere compressor is uitgevoerd met een carterverwarming. Een extra persgas thermostaat beveiligd tegen overbelasting. Tevens is een interne ontlastklep toegepast conform de R.L.K. Iedere compressor is voorzien van een starterguardbeveiliging die de compressor beveiligd tegen opstart bij niet werkende carterverwarming en bedrijf op één motorwikkeling.

Vloeistofkoeler

Deze is van het tegenstroom kruisstroom principe en voorzien van twee gescheiden koudemiddelcircuits. De naadloos getrokken koperen pijpen, in- en uitwendig geribd ter verbetering van de warmteoverdracht, zijn gerold in stalen pijpplaten. De stalen koelermantel is voorzien van 19 mm dikke dampdichte. Onder deze isolatie is een koelerverwarming geplaatst die beschermt tegen bevriezen tot -20°C.

Luchtgekoelde condensoren

Iedere luchtgekoelde condensor is uitgevoerd met naadloos getrokken koperen pijpen met opgeperste aluminium lamellen. De condensor is voorzien van een koelmiddelafsluiter.

De luchtverplaatsing wordt verzorgd door de unieke Carrier Flying Bird ventilator, speciaal ontwikkeld voor een hoge luchtopbrengst bij laag geluidniveau en toerental. De Flying Bird is vervaardigd van recyclebaar kunststof composiet, is voorzien van air-foil schoepen en heeft een zeer laag krachtverbruik.

Koudemiddelcircuit

Elk koudemiddelcircuit bevat een kijkglas met vochtindicatie, filterdroger combinatie, microprocessor gestuurd elektronisch expansieventiel (standaard vanaf type 085) en voldoende afsluiters voor interne opslag/compartimentering van het koudemiddel in de machine. De zuigleiding is voorzien van dampdichte kunststof isolatie. Hoge- en lagedruk zijde zijn elk in de fabriek afgeperst op de noodzakelijke maximale werkdrukken.

Minimum systeeminhoud

Wat de grootte van de koelmachine ook is, de minimum waterinhoud (liters) wordt berekend d.m.v. de volgende formule:

$$\text{Volume} = \text{CAP}_{(\text{kW})} \times \text{N} = \text{liter}$$

waarin CAP = de koelcapaciteit (kW) bij de nominale bedrijfscondities voor de installatie.

Deze waterinhoud is nodig voor een stabiele werking en een nauwkeurige temperatuurregeling.

Dikwijls is het nodig een buffervat toe te passen om de benodigde systeeminhoud te verkrijgen.

Toepassing	N
Airconditioning	3,25
Industriële proceskoeling	6,50
Lage buitentemperatuur	6,50

Schakelkast

Het aggregaat is voorzien van een schakel- en bedieningspaneel met daarin opgenomen een hoofd/werkschakelaar, overstroombeveiligingen voor compressoren en stuurstroom, een stuurstroombraak, de elektrotechnische componenten voor de complete regeling en beveiliging en een klemmenstrook t.b.v. externe aansluitingen.

Pro-Dialog Plus microprocessor regeling

Deze verzorgt de geïntegreerde regeling en beveiliging van de gehele machine.

Verder biedt Pro-Dialog Plus u o.a. het volgende:

- Gekoeld wateruittrede temperatuur regeling (P.I.D.) met intrede watertemperatuur compensatie, auto-adaptief t.o.v. het watersysteem.
- Opstart volgorderegeling naar keuze voor optimale bedrijfsvoering en compressor bedrijfstijden egalisatie.
- Quicktest voor het testen van de gehele regeling en beveiliging.
- Geïntegreerde master/slave regeling van twee parallel opgestelde machines.
- Aansturing van de gekoeldwaterpomp, inclusief voor- en nadraai-tijd, rekening houdend met de afpompcyclus.
- Zeer gebruikersvriendelijke uitleesmogelijkheden:
 - LED indicatie voor compressorbedrijf en storingsindicatie en een continue uitlezing van de wateruittrede temperatuur geven in één oogopslag een beeld van de machinestatus.
 - In het koelmachineschema verwerkte drukknoppen voor het uitlezen van zuig- en persdrukken, gekoeldwater in- en uittredetemperatuur, verdampings- en condensatietemperaturen, ingesteld setpoint en bedrijfsuren per compressor. Dit alles zonder dat hiervoor een geheel menu behoeft te worden doorlopen.
 - Keuzemenu waar op eenvoudige wijze alle parameters, instellingen, alarmmelding en historie, in en uitgangssignalen kunnen worden uitgelezen en ingesteld.
- Pro-Dialog Plus geeft u de volgende communicatiemogelijkheden met een gebouwbeheersysteem:
 - Start/stop, dubbel setpoint, beperking opgenomen vermogen, alarmmelding per koudemiddelcircuit d.m.v. potentiaalvrije contacten.
 - Setpoint verstelling of beperking van het opgenomen vermogen d.m.v. 0-10 V signaal.
 - Seriële communicatie met het Carrier Comfort Network supervisor pakket of voor aansluiting met diverse fabrieken gebouwbeheersysteem.

De levering omvat tevens een machine/logboek met hierin opgenomen alle STEK gegevens, fabrieks certificaten, onderhouds- en bedieningsinstructies en een set elektrische schema's. De eerste inbedrijfstelling en instructie van het bedienend personeel tijdens deze inbedrijfstelling zijn inclusief.



Carrier BV
Postbus 151, 2394 ZH Hazerswoude-Rijndijk
Telefoon 071-34 17 111, Telefax 071-34 14 192
STEK nr. C0174

Carrier NV
Steenweg op Bergen 389, 1070 Brussel
Telefoon 02 523 01 70, Telefax 02 521 13 53

Geproduceerd door: Carrier SA, Montluel, Frankrijk.
Wijzigingen voorbehouden.
Gedrukt in Nederland.
Gedrukt op chloorvrij papier.

Ordernr.: 93196-20, oktober 1998. Vervangt ordernr.: 93196-20, maart 1997.

De foto op het omslag dient slechts ter illustratie. Er kunnen dan ook geen rechten aan worden ontleend.
De foto toont een unit met geluiddempende compressorpanelen (optie 15).